



DAYCO



DAYCO AFTERMARKET TECHNICAL INFORMATION

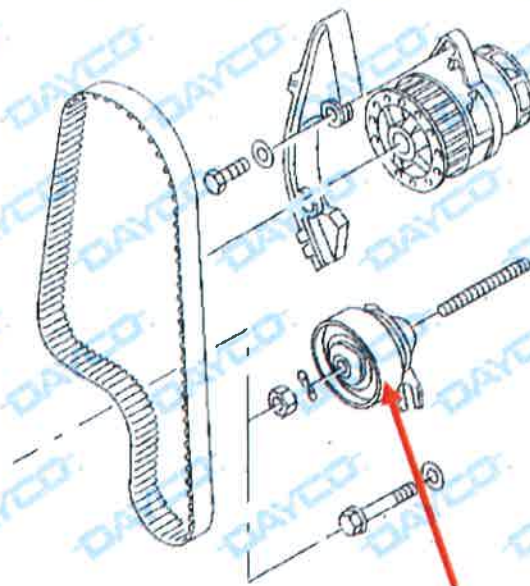
**Oggetto: KTB355
VOLKSWAGEN
POLO
Mtr. AEV**

N° : TI0273IT

Data : 21/05/2015

Il Kit distribuzione KTB355 prevede:

- una cinghia di distribuzione 94859 con 123 denti, larga 19 mm (OES 030109119F)
- un tenditore ATB2217 (OES 030109243C)



tenditore



tenditore

"OSSERVARE LE INDICAZIONI DEL COSTRUTTORE DEL VEICOLO"

Il presente documento è di proprietà esclusiva di Dayco Europe S.r.l. a Socio Unico. Tutti i diritti di pubblicazione, uso e riproduzione del presente documento sono esclusivamente riservati a Dayco Europe S.r.l. a Socio Unico.

1 / 2

PROCEDURA DI MONTAGGIO E TENSIONAMENTO

DA ESEGUIRE A MOTORE FREDDO

- Verificare che le tacche di fasatura del pignone albero a camme e del pignone albero motore siano allineate.
- Montare correttamente il nuovo tenditore, stringendo leggermente il dado relativo.
- Ruotare in senso orario il tenditore fino a che l'indicatore mobile si posiziona come in Fig. 1.
- Bloccare il dado del tenditore alla coppia di 20 Nm.
- Ruotare di due giri l'albero motore in senso orario fino al PMS del cilindro N° 1 .
- Verificare che le tacche di fasatura del pignone albero a camme e del pignone albero motore siano allineate.
- Verificare che l'indicatore mobile sia rimasto posizionato come in Fig. 1.
- Premere alternativamente la cinghia nel punto rosso indicato verificando che l'indicatore mobile si muova .
- Ruotare di due giri l'albero motore in senso orario fino al PMS del cilindro N° 1 .
- Verificare che l'indicatore mobile sia rimasto posizionato come in Fig. 1.
- Montare il carter inferiore della distribuzione.
- Montare la puleggia albero motore bloccando i relativi bulloni alla coppia di 20 Nm.
- Rimontare gli altri particolari in ordine inverso a quello di smontaggio

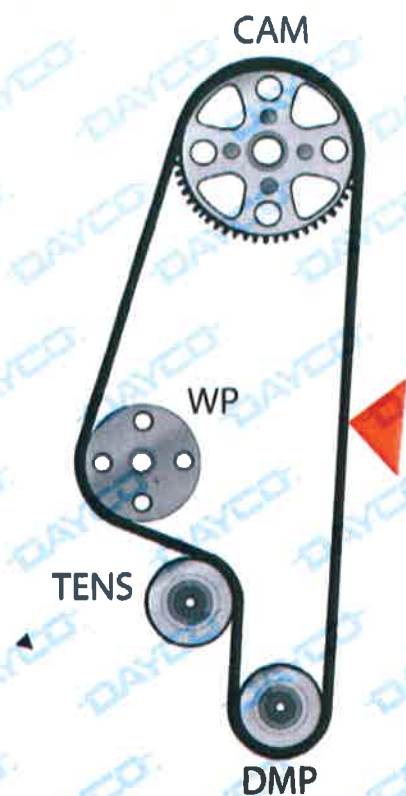


Fig. 1

Descrizione	OES n°	Dayco n°	Dayco Kit
Cinghia distribuzione	030109119F	94859	KTB355
Tenditore distribuzione	030109243C	ATB2217	

"OSSERVARE LE INDICAZIONI DEL COSTRUTTORE DEL VEICOLO"

Il presente documento è di proprietà esclusiva di Dayco Europe S r.l a Socio Unico. Tutti i diritti di pubblicazione, uso e riproduzione del presente documento sono esclusivamente riservati a Dayco Europe S r.l a Socio Unico.